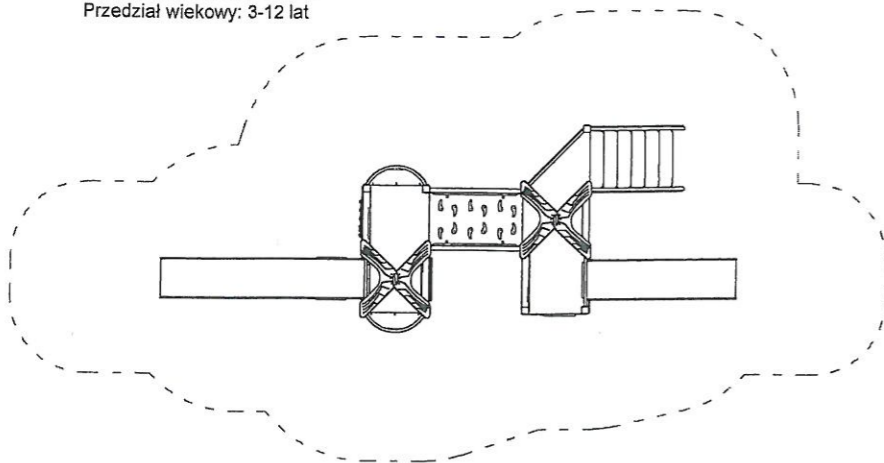


PLAC ZABAW 2 (PRZY KĄPIELISKU)

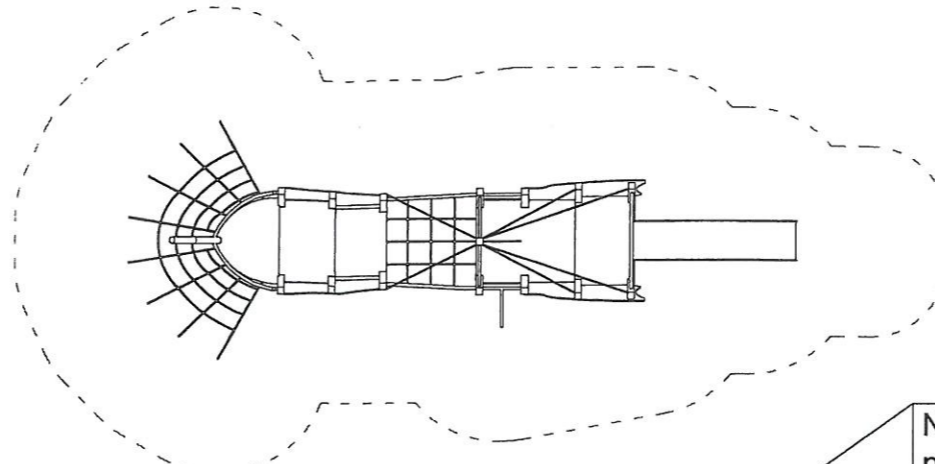
URZĄDZENIE 1

Wymiary: 276x766cm
Strefa bezpieczeństwa: 596x1166cm
Wysokość całkowita: 381cm
Przedział wiekowy: 3-12 lat



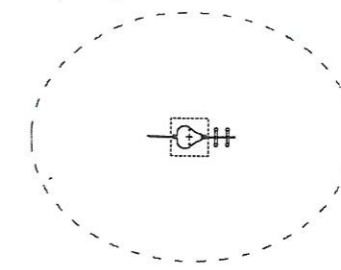
URZĄDZENIE 2

Wymiary: 315x894cm
Strefa bezpieczeństwa: 616x1244cm
Wysokość całkowita: 460cm
Przedział wiekowy: 3-12 lat



URZĄDZENIE 3

Wymiary: 27x130cm
Strefa bezpieczeństwa: 327x430cm
Wysokość całkowita: 81cm
Przedział wiekowy: 1-12 lat

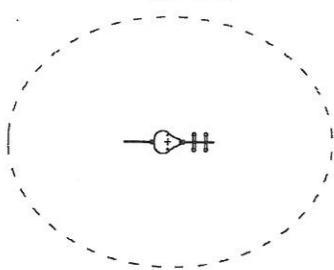


UWAGA!

NAWIERZCHNIĘ NALEŻY KONSERWOWAĆ
POPRAZ UZUPEŁNIANIE
POZIOMU MATERIAŁÓW SYPKICH ORAZ
USUWANIE Z NAWIERZCHNI TWARDEY CIAŁ
OBCYCH.
NAJWIĘKSZE ZAGROŻENIE STANOWI ROZBITE
SZKŁO.

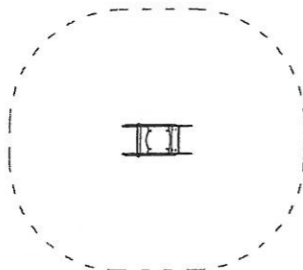
URZĄDZENIE 4

Wymiary: 27x125cm
Strefa bezpieczeństwa: 327x425cm
Wysokość całkowita: 82cm
Przedział wiekowy: 1-12 lat



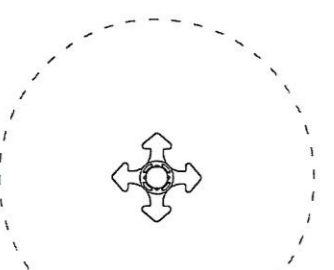
URZĄDZENIE 5

Wymiary: 42x90cm
Strefa bezpieczeństwa: 342x390cm
Wysokość całkowita: 79cm
Przedział wiekowy: 1-12 lat



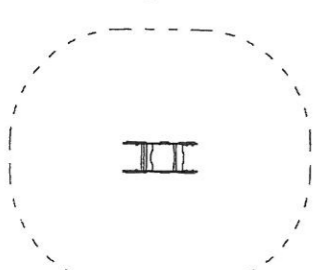
URZĄDZENIE 6

Wymiary: 117x117cm
Strefa bezpieczeństwa: 417x417cm
Wysokość całkowita: 64cm
Przedział wiekowy: 1-12 lat

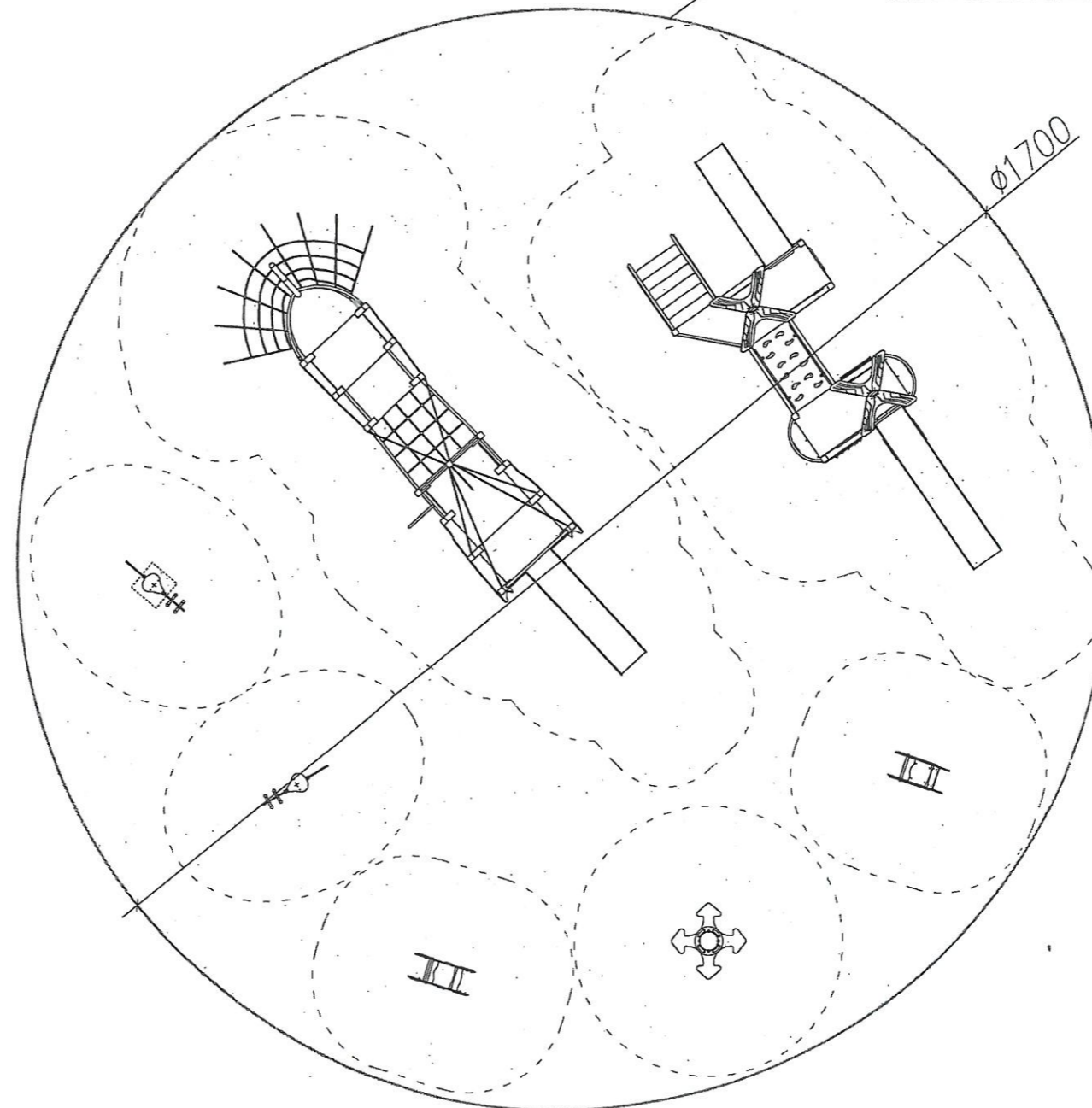


URZĄDZENIE 7

Wymiary: 38x98cm
Strefa bezpieczeństwa: 338x398cm
Wysokość całkowita: 66cm
Przedział wiekowy: 1-12 lat



NAWIERZCHNIA PIASKOWA = 227m²
piasek drobny 30cm
geowłóknina
grunt rodzimy



UWAGA!

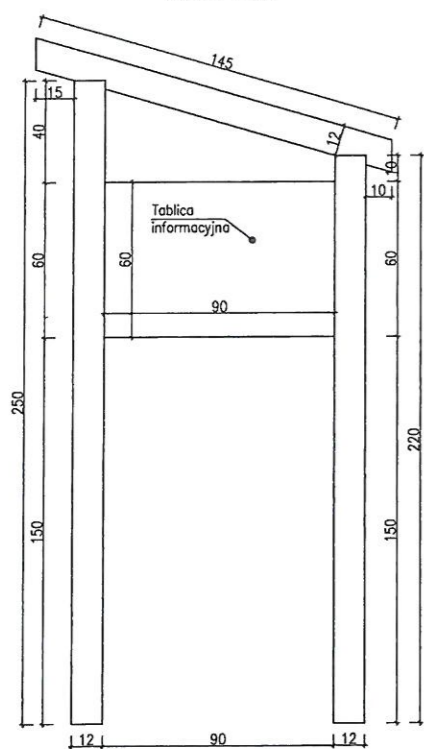
1. WYMIARY SPRAWDZIĆ NA BUDOWIE
2. PROJEKTY INSTALCJI SANITARNEJ, ELEKTRYCZNEJ I SŁABOPRĄDOWEJ STANOWIĄ ODREBNE OPRACOWANIA
3. STOSOWAĆ MATERIAŁY WYSPECYFIKOWANE W DOKUMENTACJI LUB RÓWNOWAŻNE
4. ZASTOSOWAĆ URZĄDZENIA FIRMY BUGLO LUB RÓWNOWAŻNE.
5. ZASTOSOWAĆ URZĄDZENIA ZGODNE Z NORMĄ PN-EN 1176-1:2009

BIURO PROJEKTÓW	APA ARCHES sp. z o.o. sp. k. Ul. Jawornicka 8/229, 60-161 Poznań tel./fax 061 8621 345	
INWESTOR	GMINA OLECKO PLAC WOLNOŚCI 3 19-400 OLECKO	
INWESTYCJA	PROJEKT ZAGOSPODAROWANIA PLAŻY GMINNEJ "SZYJKA"	
ADRES OBIEKTU	OLECKO - PLAŻA GMINNA "SZYJKA"	
NR DZIAŁKI	działki nr 1188/101; 1188/102 oraz część działek 1313; 1188/122; 1188/33; 1188/100; obręb 0002 Olecko	
BRANŻA OPRACOWANIA	ARCHITEKTURA	
FAZA DOKUMENTACJI	PROJEKT BUDOWLANY	
TEMAT RYSUNKU	PLAC ZABAW 2- URZĄDZENIA	
SKALA	1 : 100	NR RYSUNKU A08
DATA	2016.02	
PROJEKTANT	mgr inż. arch. JAROSŁAW JARCZYŃSKA	NR UPN 7131 / 13 / P / 2004
SPRAWDZAJĄCY	mgr inż. arch. JAROSŁAW BAJER	NR UPN 7131 / 13 / P / 2004
ASYSTENT PROJEKTANTA	mgr inż. arch. MARTA PIĄTKOWSKA	

ROZPOWSZECZNIANIE I REPRODUKCJA TEGO DOKUMENTU, I WYKORZYSTYWANIE
NIEZGODNIE Z UMOWĄ I PRZEZ OSOBY NIEUPRAWNIONE JEST ZABRONIONE, BEZ
AUTORYZOWANEJ ZGODY PROJEKTANTA. WSZYSTKIE PRAWA DO TEGO DOKUMENTU SĄ
ZASTRZEŻONE.

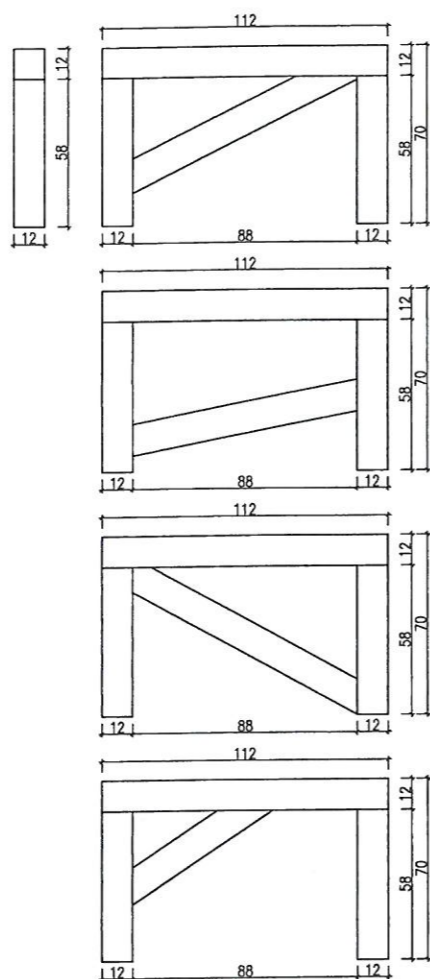
Tablica informacyjna

SKALA 1:20



Stojaki na rowery

SKALA 1:20



Uwaga:
1. Kotwy do montowania drogowskazów, tablic informacyjnych oraz stojaków na rowery umieszczać w niezwiązany jeszcze betonie fundamentu. Fundamenty pod te konstrukcje wykonywać jako monolityczne o wymiarach 20x20cm i głębokości 50cm.

MIEJSCE GRILLOWE ZEWNĘTRZNE

Opis produktu

Grill betonowy szary wykonany jest z betonu o zwiększonej odporności na temperaturę.

Zapewnia to wysoką wytrzymałość oraz trwałość w użytkowaniu.
Posiada możliwość regulacji wysokości rusztu w zależności od aktualnych potrzeb.
Dobrze łączy w sobie funkcjonalność i stylowy wygląd.
Wysoka jakość wykonania zapewnia długą i trwałą eksploatację.

Dane produktu

szerokość rusztu:	do 50 cm
wymiar grilla:	46.5 x 32 cm
waga:	272 kg
wymiar (dł. x szer. x wys.):	88 x 56 x 181 cm

Wymiary i waga (netto):

Waga:	272.0 kg
Wysokość:	181.0 cm
Szerokość:	66.0 cm
Głębokość / Grubość:	56.0 cm



Wizualizacje:



Tagi:

komplet planszowy, ława, siedzisko z drewna, stół

Szerokość / głębokość (mm):

1750

Dopuszczalna szerokość:

Tak

Wysokość (mm):

700

Dopuszczalna wysokość:

Tak

Długość (mm):

1880

Dopuszczalna długość:

Tak

Drewno:

- Drewno krajowe (tylko do wewnątrz)
- Inne (na zapytanie)
- Drewno egzotyczne IROKO olejowane z barwnikiem lub bez

Stal:

- Stal ocynkowana i lakierowana proszkowo wg palety RAL
- Stal kwasoodporna 304 szlifowana lub lakierowana proszkowo wg palety RAL

Montaż:

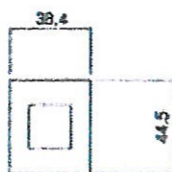
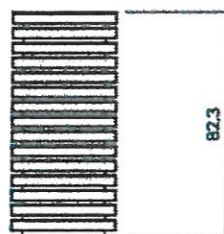
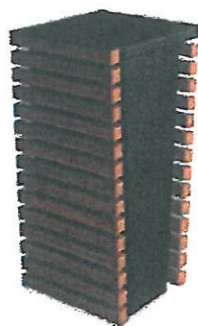
- Wełno stojące
- Przykręcane
- Fundamentowane

Informacje dodatkowe:

możliwy montaż dodatkowy; przy planszowej lub koperty

Kosz

WIZUALIZACJA



WYMIARY

DANE TECHNICZNE

WYMIARY

- wysokość 82cm
- głębokość 38cm
- szerokość 44cm

POJEMNOŚĆ

- 75L

WAGA

- 30kg

MATERIAŁY

- konstrukcja - stal, drewno
- pojemnik - stal ocynkowana

KOLORYSTYKA

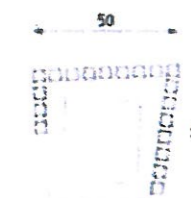
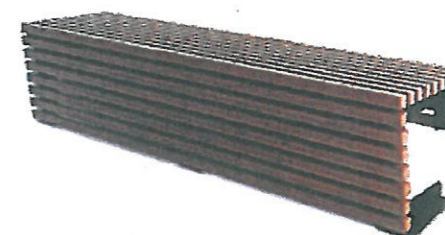
- stal nierdzewna satynowana
- dowolny kolor z palety RAL

UWAGI

Na etapie realizacyjnym inwestycji dopuszcza się zastosowanie przez Wykonawcę innych materiałów i urządzeń (pod warunkiem zachowania parametrów technicznych oraz takich samych kolorów lub walorów estetycznych) tylko po pisemnym uzgodnieniu z przedstawicielem Inwestora oraz autorami opracowania

Ławka

WIZUALIZACJA



WYMIARY

DANE TECHNICZNE

WYMIARY

- długość 180cm
- wysokość 46cm
- szerokość 50cm

WAGA

- 44kg

MATERIAŁY

- stal nierdzewna lub czarna
- drewno

KOLORYSTYKA

- dowolny kolor z palety RAL

UWAGI

Na etapie realizacyjnym inwestycji dopuszcza się zastosowanie przez Wykonawcę innych materiałów i urządzeń (pod warunkiem zachowania parametrów technicznych oraz takich samych kolorów lub walorów estetycznych) tylko po pisemnym uzgodnieniu z przedstawicielem Inwestora oraz autorami opracowania projektowego.