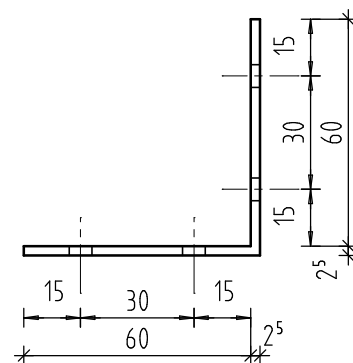
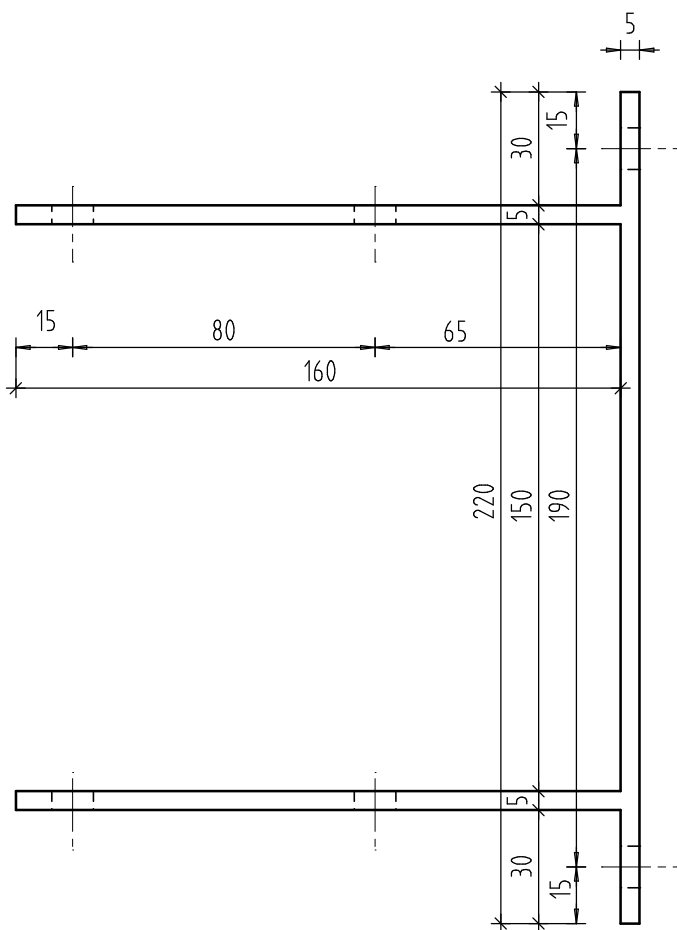
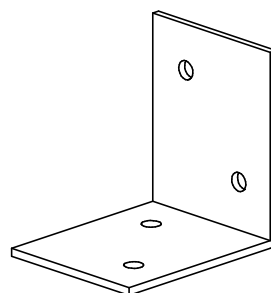


Łącznik belka - słupek
220 x 160 x 55 x 5mm
otwory \varnothing 11mm
materiał: stal nierdzewna
ilość: 44 sztuki

Łącznik przęsło balustrady - słupek
60 x 60 x 55 x 2,5mm
otwory \varnothing 6mm
materiał: stal nierdzewna
ilość: 184 sztuki



ARCHITEKCI
Cezary Gierszewski

ul. Kolejowa 29/5 19-400 Olecko tel. 502701253

PROJEKT : REMONT KŁADKI DLA PIESZYCH

LOKALIZACJA : WYPŁYW RZEKI LEGI Z JEZIORA OLECKO WIELKIE, DZIAŁKI NR 428/3, 305, 427

INWESTOR : GMINA OLECKO, PL. WOLNOŚCI 3

PROJEKTANT:
mgr inż. arch. C. GIERSZEWSKI
nr upr.proj. SUW 111/94

DATA :
28.03.2014

PODPIS :

1:2

DETAL B - ŁĄCZNIKI STALOWE

A7